



Salvaescaleras Acorn

La independencia sin esfuerzo



ACORN
SALVAESCALERAS

‘Con una silla
salvaescaleras
hecha a medida
mantenga su casa
y su libertad.’



Contenidos

Introducción	Página 2
Una solución simple	Página 5
¿Qué tipo de escalera tiene?	Página 7
Está en buenas manos	Página 9
Guía del Dr. Jones para comprar una silla salvaescaleras	Página 10
Características de los productos	Página 12
Total tranquilidad	Página 14
A la cabeza	Página 16

Introducción

Su hogar es una parte importante de su vida; un lugar para recibir a su familia y amigos, para disfrutar y relajarse, es el lugar perfecto para usted.

Vivir en su propia casa le proporciona una maravillosa sensación de independencia, gracias a la libertad de moverse fácilmente y sin problemas.

¿Por qué dejar que el subir y bajar escaleras le impida llevar un estilo de vida totalmente independiente?



Con una silla salvaescaleras hecha a medida puede continuar disfrutando de su independencia y nosotros queremos asegurarnos de que obtiene la silla adecuada a sus necesidades; teniendo esto en cuenta, pedimos consejo al Doctor Hilary Jones.



Dr. H. Jones



‘Si sabe lo que busca, comprar una silla salvaescaleras debería ser tan fácil como comprar una lavadora nueva.’

Dr. H. Jones



‘Opte siempre por una silla que empiece y termine de moverse tan suavemente que apenas lo note.’



Una solución simple

La silla Acorn le proporciona una manera segura y cómoda de subir y bajar escaleras.

Cada silla está hecha a medida para adaptarse a su hogar y estilo de vida. Cuentan con una serie de características ingeniosamente diseñadas para ser instaladas con facilidad y rapidez, y lo que es más importante, para ser usadas por usted con comodidad.

Nuestro único sistema de raíles hace que una silla Acorn puede ser instalada en cualquier tipo de escalera; y lo que es aun mejor, en sólo cuestión de días.

La visita de uno de nuestros representantes le permitirá ver qué diferencia a Acorn de otros fabricantes. Después de evaluar sus necesidades, nuestro asesor le informará inmediatamente de lo asequible que es una silla Acorn.

‘Permanecer en su propia casa le da una sensación maravillosa de independencia.’

La silla salvaescaleras Acorn es un producto de alta precisión, diseñado, fabricado y ensamblado en el Reino Unido por ingenieros totalmente cualificados y bajo los más altos estándares de seguridad.

Estas son sólo algunas de las razones por las que Acorn cuenta con cientos de miles de clientes felices alrededor del mundo.





‘Algunas sillas salvaescaleras ofrecen desplazamientos más delicados que otras. Asegúrese de que la suya le proporciona un deslizamiento suave.’

¿Qué tipo de escalera tiene?

Porque cada escalera es diferente, las sillas Acorn han sido desarrolladas para tener gran capacidad de adaptación.

Independientemente del tipo de escalera que tenga en casa, ya sea recta o curva, Acorn le proporcionará la solución perfecta para sus necesidades.



La silla salvaescaleras recta

La silla recta Acorn sólo requiere la instalación de un carril en su escalera.

Su diseño compacto hace posible un máximo ahorro de espacio, permitiendo a su familia hacer uso de las escaleras.

La silla salvaescaleras curva

Muchas escaleras tienen giros o cuentan con un espacio limitado al comienzo y al final de la misma. En estos casos, se necesitará instalar una silla salvaescaleras curva.

La silla Acorn curva tiene un sistema modular único, que hace posible su instalación incluso en las escaleras más complejas. Medidas precisas son tomadas para crear un diseño que al ser instalado seguirá el recorrido de su escalera al milímetro.



‘Haga su vida más fácil eligiendo un modelo con un asiento giratorio; le será de verdadera ayuda.’



Está en buenas manos

En Acorn queremos asegurarnos en todo momento de que obtiene lo mejor de su silla, desde la primera vez que la use y a lo largo de su vida.



Prestando gran atención al detalle nos aseguraremos de que su silla quede instalada con precisión y que ocupa el mínimo espacio.



Será verificada dos veces por el instalador ante usted, dándole total tranquilidad y mostrándole que está en buenas manos.



El exclusivo sistema de raíles modular ofrece lo último en seguridad y calidad.



Una vez nuestro instalador esté seguro al 100% de que ha logrado la mejor solución para su escalera, quedarán garantizados años de funcionamiento sin problemas.

La guía del Dr. H. Jones para comprar su silla salvaescaleras

Le preguntamos al Doctor Hilary Jones qué es lo necesario a tener en cuenta a la hora de adquirir una silla salvaescaleras.

1. Es vital que su silla tenga sensores de seguridad que corten la corriente eléctrica al aparato elevador cuando sean activados.
2. Hágase la vida más fácil eligiendo un modelo con un asiento giratorio; le será de verdadera ayuda.
3. Opte siempre por una silla que comience y se detenga con tal suavidad que apenas lo note.
4. En el caso de un corte de energía su silla no vibrará y le permitirá terminar su viaje de forma segura.
5. Un mando a distancia le permitirá recuperar y enviar su silla con facilidad, de modo que pueda ser usada por otra persona después de haber sido usada por usted.
6. Un interruptor o panel de control simple facilitarán el uso de su silla.
7. El cinturón de seguridad le proporcionará una medida de seguridad extra.
8. Busque una silla con una pantalla digital, le permitirá diagnosticar los errores simples que puedan ocurrir.

‘Si usted o uno de sus seres queridos tiene dificultades con las escaleras, una silla salvaescaleras puede marcar una gran diferencia en su calidad de vida.’





Los sensores de seguridad cortan automáticamente la corriente cuando se activan.



Haga su vida más fácil con una silla salvaescaleras con asiento giratorio.



Un mando a distancia le permitirá recuperar y enviar la silla.



Un interruptor o panel de control simple hace el manejo de su silla más fácil.



Un cinturón de seguridad proporcionará fiabilidad extra.



Una pantalla digital le permitirá diagnosticar cualquier error simple.



Salvaescaleras recto



‘El salvaescaleras Acorn es un producto de alta precisión, diseñado, fabricado y ensamblado en el Reino Unido.’

Salvaescaleras curvo

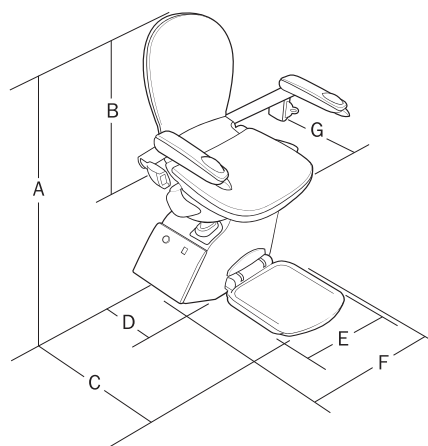


Características de las Sillas Salvaescaleras Acorn

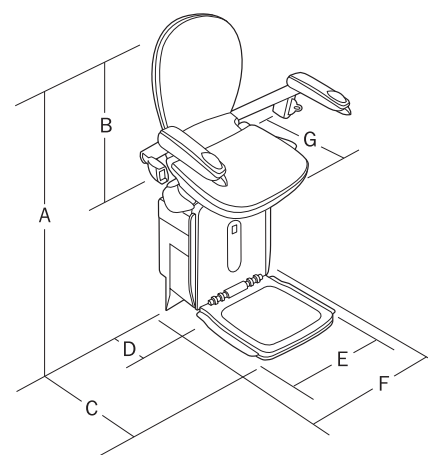
1. Asiento y respaldo acolchado que ofrecen comodidad y soporte extra.
2. Interruptores direccionales que le dan un control total de la silla. Pueden ser manejados con el más ligero movimiento, resultando ideales en el caso de que usted tenga poca movilidad.
3. Cinturón de seguridad en todas nuestras sillas salvaescaleras, para que se sienta seguro en todo momento.
4. Nuestro diseño compacto tiene brazos, asiento y reposapiés plegable, permitiendo a las otras personas en su hogar utilizar la escalera con normalidad.
5. Asiento giratorio que le permitirá subir y bajar de su silla salvaescaleras sin doblar el cuerpo. Una vez girado, dispondrá de una base estable para poder bajar de la silla cuando llegue al final de la escalera.
6. La fijación directa a las escaleras elimina la necesidad de alteraciones estructurales o reparaciones.
7. El interruptor de llave para encender/apagar el sistema, proporciona seguridad adicional para los mas pequeños.
8. Una pantalla digital le permitirá conocer el estado exacto de la silla salvaescaleras en todo momento.
9. Cinco sensores de seguridad en el reposapiés y el asiento detienen la silla en el caso de que haya algún obstáculo.
10. Ofrecemos dos mandos a distancia para que usted mueva cómodamente silla a lo largo de la escalera.

Medidas

Acorn Superglide	mm
A Altura total (desde el suelo)	980
B Altura del asiento	440
C Profundidad total (desde la pared)	570
D Profundidad total (cuando está plegado)	310
E Anchura del reposapiés	310
F Anchura total	605
G Anchura del asiento	425



Acorn 180 Salvaescaleras Curvo	mm
A Altura total (desde el suelo)	975
B Altura del asiento	440
C Profundidad total (desde la pared)	640
D Profundidad total (cuando está plegado)	335
E Anchura del reposapiés	375
F Anchura total	620
G Anchura del asiento	425



Total tranquilidad

Acorn siempre ha estado a la cabeza de la industria de sillas salvaescaleras, abriendo camino con su diseño e innovación y siempre pensando en el cliente se esfuerza para ofrecer nuevos productos.

En Acorn recibimos constantemente cartas y recomendaciones de clientes, una clara señal de que estamos alcanzando el objetivo de ofrecer confianza y eficiencia para que puedan recuperar la libertad de su casa.

Cuando usted haya terminado de leer este folleto, Acorn habrá ayudado a alguien a recuperar su independencia, porque cada 10 minutos, los 365 días del año, una silla salvaescaleras está siendo instalada en alguna parte del mundo.



‘Simples, seguras y con estilo, las sillas salvaescaleras Acorn dan a la gente la oportunidad de disfrutar nuevamente de sus hogares.’



A la cabeza



Los raíles de las sillas salvaescaleras Acorn se fabrican en la planta del Reino Unido.



La gran inversión realizada en sus instalaciones y su localización, hacen de Acorn el proveedor ideal de sillas salvaescaleras para clientes alrededor de todo el mundo.




Cada componente es inspeccionado y es sometido a un estricto control de calidad.



La atención al detalle y la ingeniería de precisión hace que Acorn ofrezca calidad y fiabilidad a todos sus clientes.

‘Recupere su
independencia con
este gran fabricante
Británico.’



Dr. H. Jones





Póngase en contacto con nosotros para obtener más información sobre las sillas salvaescaleras Acorn.

Sello de distribuidor

Copyright © 2014 Acorn Mobility Services Ltd. Todos los derechos reservados. Acorn se reserva el derecho de cambiar especificaciones sin previo aviso. Todas las medidas son aproximadas. Las imágenes solo tienen fines ilustrativos. Este producto puede variar ligeramente. Toda la información es correcta en el momento de impresión. Salvo error u omisión.

5224/ACSB/DEA/ES0714

